

# 雲南夢ネットインターネット接続サービス

## 設定手順書(飯南放送センターエリア)

### MacOS 版

雲南市・飯南町事務組合

導入編	設定を行う前にお読みください。
	<b>1 ONU（回線終端装置）の設置</b> ONU の概要と接続についてご説明いたします。
設定編	設定手順書です。設定の際にお読みください。
	<b>2 TCP/IP の設定</b> ネットワークの設定についてご説明いたします。
	<b>3 インターネットオプションの設定</b> インターネットオプションの設定についてご説明いたします。
	<b>4 ルータを使用する場合の設定</b> 一般的なルータの設定についてご説明いたします。
FAQ編	トラブルシューティング。故障かなと思ったらお読みください。
	<b>5 トラブルシューティング</b> トラブルシューティングについてご説明いたします。

# 1. ONU の設置

## 1-1 ONU の概要

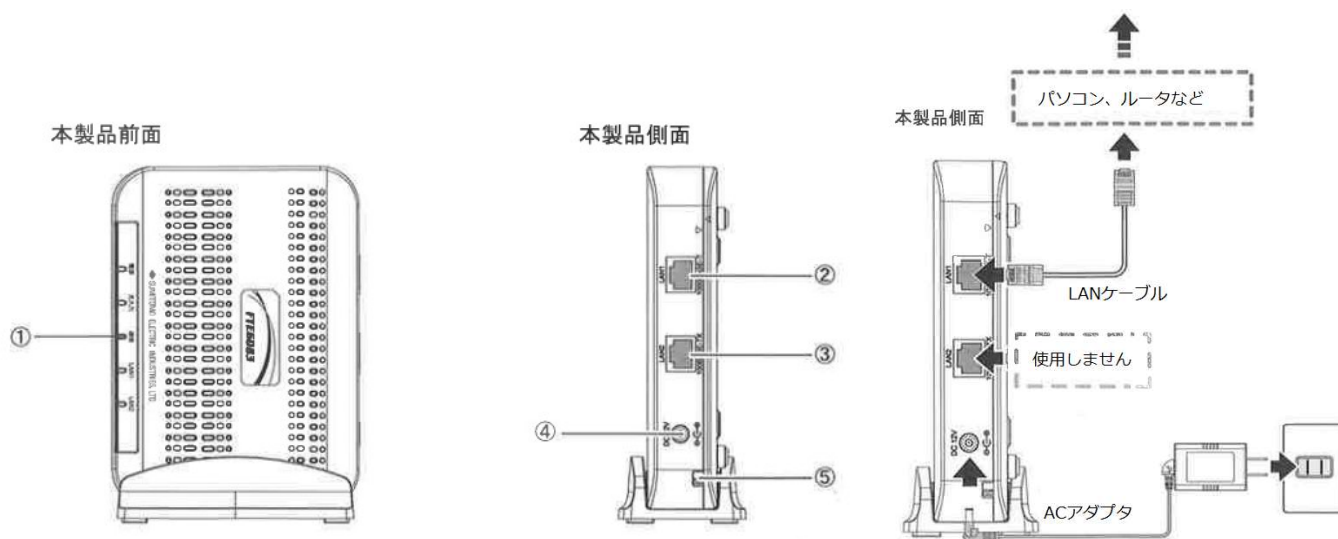
お客様へ配布しました ONU は住友電気工業株式会社製となります。

<ご利用上のご注意>

- ・他製品の ONU はご利用できませんのでご注意ください。

## 1-2 ONU とパソコンの接続

ONU からパソコンへの接続方法を以下に示します。



① LED ランプ

LED ランプの動作で本製品の動作確認ができます。(次ページ参照)

② LAN1 ポート

LAN ケーブルを接続します。接続した LAN ケーブルはパソコンの LAN やルータの LAN ポートへ接続します。

③ LAN2 ポート

使用しないでください。

④ 電源端子

専用の AC アダプタ (12V) を接続します。

※専用の AC アダプタ以外は接続しないでください。

⑤ 光ケーブル入線口

光ケーブルを接続します。通常の場合、当組合が指定する工事業者が接続します。

1-3 ONU 正面 LED ランプの説明

ONU 正面の LED ランプ状態を以下に示します。

名称	表示 (色)		状態
電源ランプ	緑	点灯	電源が入っています。
	-	消灯	電源が入っていません。
光入力ランプ	緑	点灯	光ファイバ信号を正常に受信しています。
	-	消灯	光ファイバ信号を受信していません。
通信ランプ	緑	点灯	ネットワークと通信できます。
		点滅	ネットワークとの通信確立中です。
	橙	点滅	通信確認の試験中です。
LAN1 ランプ	緑	点灯	10/100BASE-TX でリンクアップしています。
		点滅	10/100BASE-TX で通信しています。
	橙	点灯	1000BASE-T でリンクアップしています。
		点滅	1000BASE-T で通信しています。
	-	消灯	LAN1 ポートがリンクダウンしています。
LAN2 ランプ	-	消灯	使用しません。

## 2. TCP/IPの設定

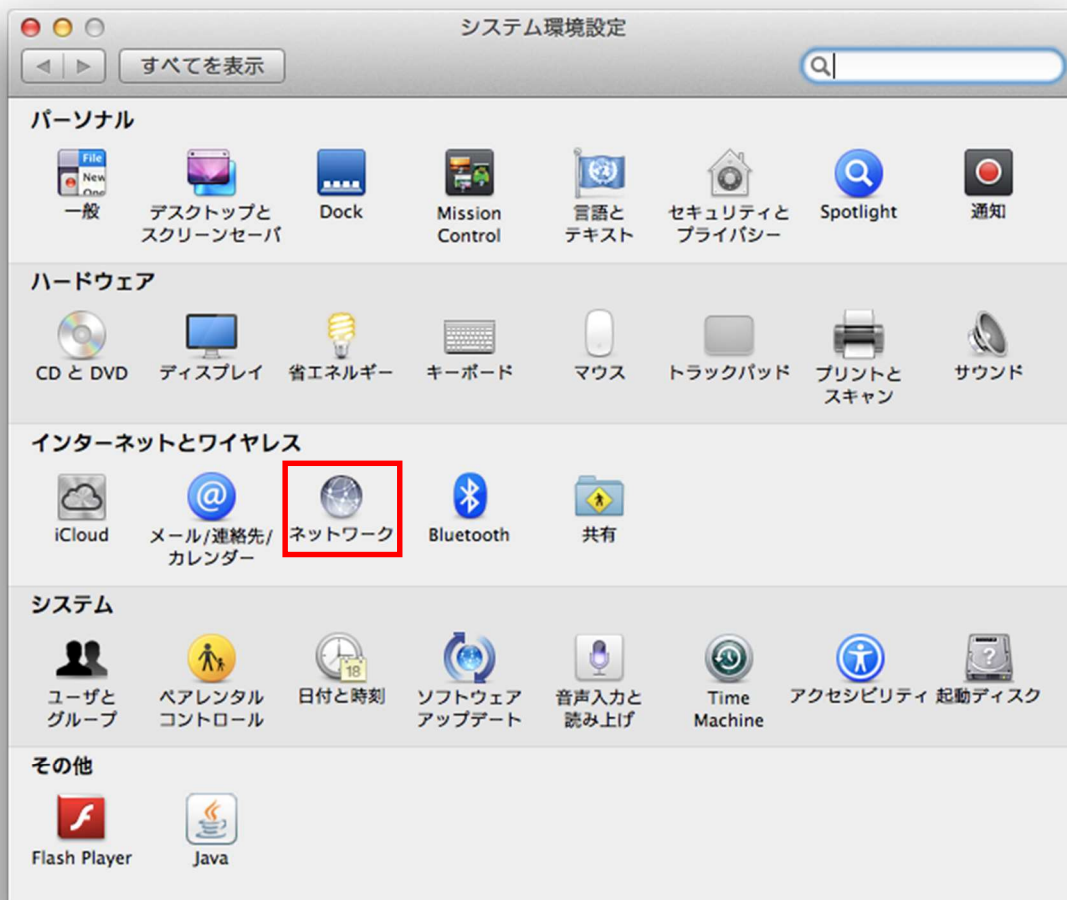
《Mac OS 編》

### 2-1 起動

1. 「アップルメニュー」から「システム環境設定」を選択します。

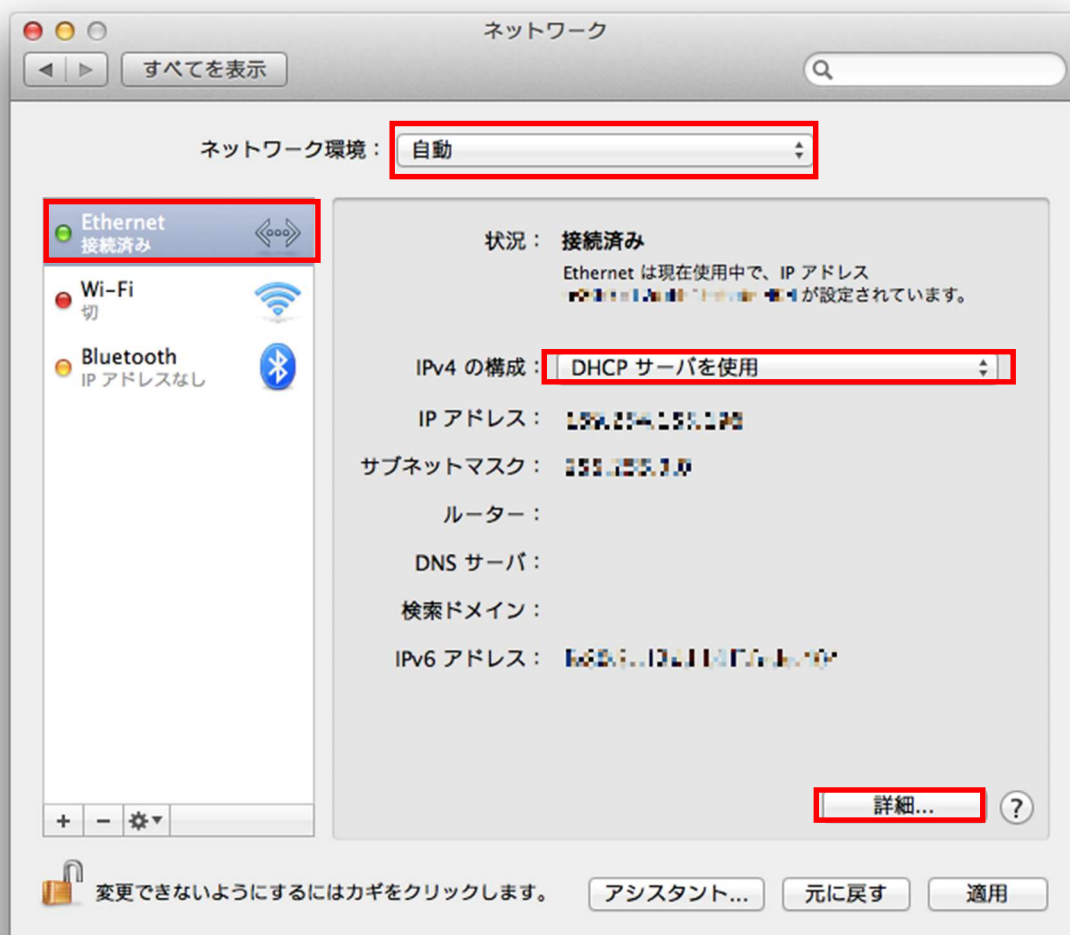


2. 『システム環境設定』から「ネットワーク」を起動します。



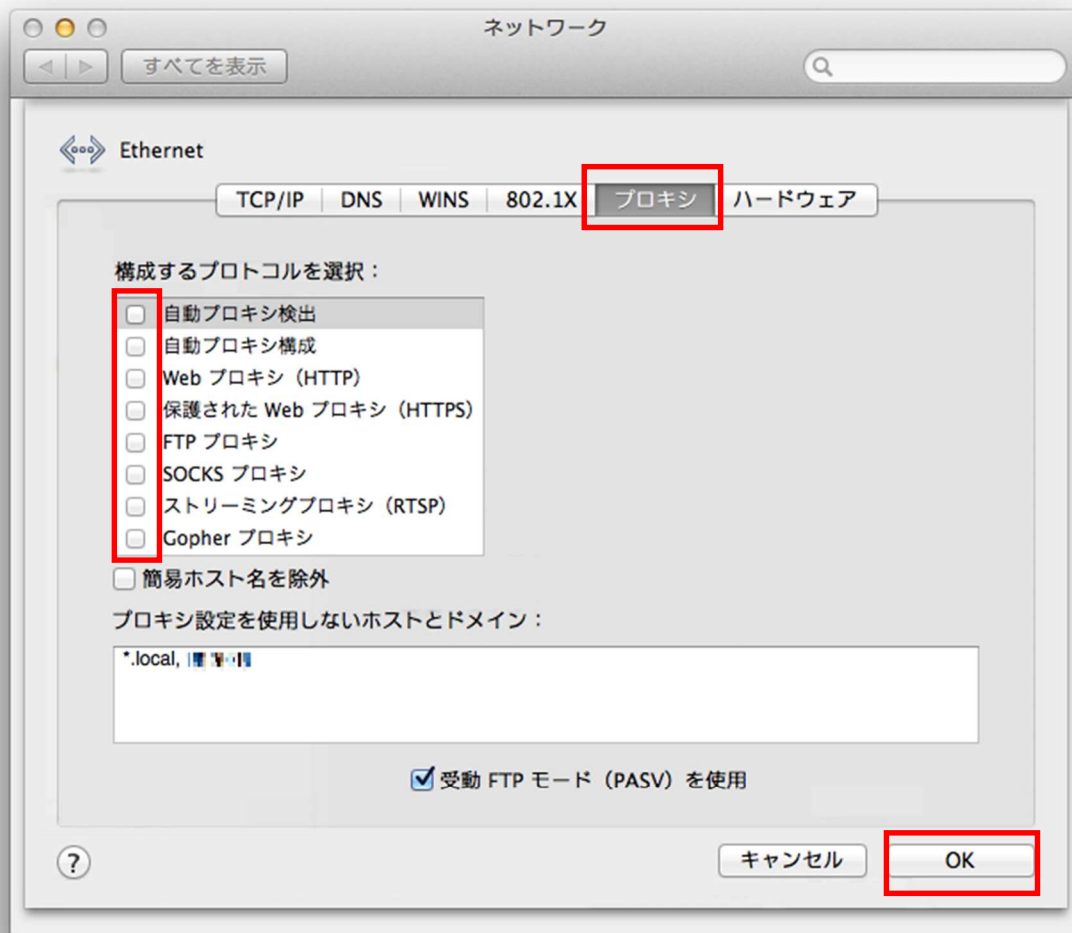
## 2-2 設定

1. 表示された『ネットワーク』の画面で「ネットワーク環境」を「自動」に設定  
「IPv4の構成」を「DHCPサーバを使用」に設定し、「詳細」をクリックします。



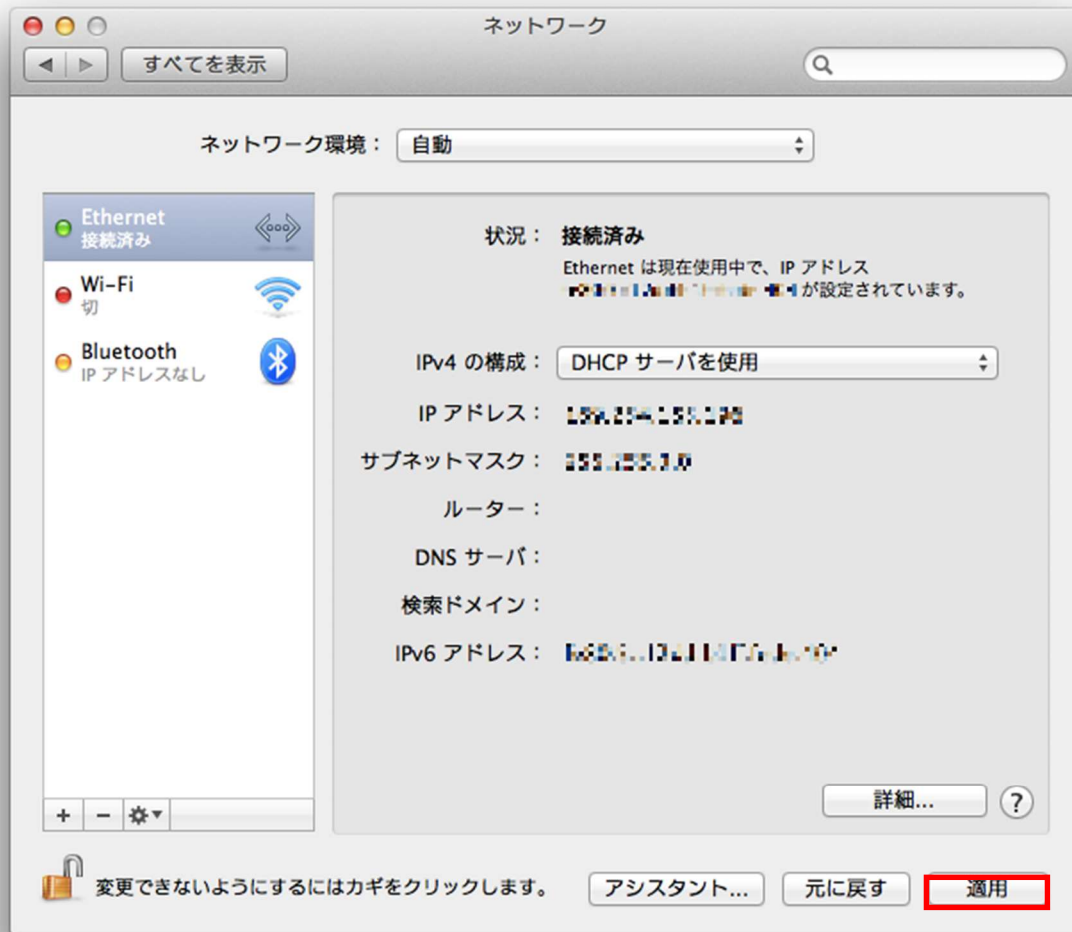
## 2-2 設定

- 『ネットワーク』の画面で「プロキシ」タブを選択し「構成するプロトコルを選択」の各項目についてチェックを外します。  
チェックが外れていることを確認できたら、「OK」ボタンをクリックします。



## 2-4 設定

3. 「適用」ボタンをクリックして画面を閉じます。

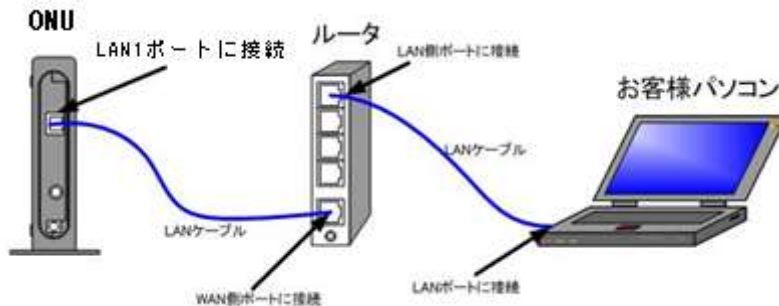




## 3. ルータを使用する場合の設定

### 3-1 機器設置

1. ONU、ルータ、パソコンをLANケーブルにて接続します。



### 3-2 ルータの設定

ルータを使用する場合の一般的な設定について説明します。

1. インターネット接続設定

ルータの管理画面より WAN 側 IP アドレスの設定を「DHCP サーバより自動取得」する設定にします。

#### (グローバル IP アドレスをご契約のお客様)

ルータの管理画面より WAN 側に、登録通知記載のグローバル IP アドレス、サブネットマスク、デフォルトゲートウェイ、プライマリ DNS、セカンダリ DNS を設定します。

- ルータの導入等、ONU に接続する機器を変更した場合は、ONU の再起動を行ってください。
- ルータの設定方法については、メーカー、機種によって設定方法が異なるため、ルータに付属のマニュアルを参照ください。

2. LAN 側設定

ルータの管理画面より「DHCP サーバ機能」を有効にし、ルータよりお客様パソコンへ IP アドレスを自動的に割り当てる設定にします。

3. 無線接続設定

無線ルータのメーカー、パソコンの OS によって設定方法が異なります。無線接続の設定をする場合は、無線ルータに付属のマニュアルをご参照ください。

## 4. トラブルシューティング

### 4-1 インターネットへつながらない

1. [ONU] の正面ランプをご確認ください。  
[ONU] [パソコン] の電源が投入されている状態でご確認ください。

ONU の正面ランプが下記の場合は、ONU の再起動（電源ケーブルを抜き、10 秒程度待ってから再度電源ケーブルを挿入してください。再起動には3分程度かかります。）を実施してください。

再起動を実施しても症状が改善しない場合は**雲南夢ネットサポートセンター**へご連絡ください。

ONU の種類	ランプの名称	ランプの状態
住友電気工業株式会社製 (FTE6083)	光入力ランプ 通信ランプ	消灯 点滅（数分以上）

モデムの正面ランプが下記の場合は [ONU] と [パソコン] もしくは [ルータ] の接続をご確認ください。正常に接続されている場合は点灯しています。

モデムの種類	ランプの名称	ランプの状態
住友電気工業株式会社製 (FTE6083)	LAN1 ランプ	消灯

2. [パソコン] の [TCP/IP の設定] をご確認ください。

→ 詳細は本設定手順書の [設定編] [2. TCP/IP の設定] をご確認ください。

上記をご確認後、症状が改善されない場合は**雲南夢ネットサポートセンター**へご連絡ください。専門の係員がサポート致します。

#### 雲南夢ネット サポートセンター

受付 : 9:00~12:00、13:00~21:00(日、祝日を除く)

TEL : 0120-956-941

E-mail : support@iinan-net.jp